



Rexnord Viva V

Precision, Power, Performance.

Rexnord - tai vardas, kuriuo pasitikima visame pasaulyje, kai kalbama apie aukštos kokybės produktus, kurie gerina produktyvumą ir efektyvumą visose pramonės šakose visame pasaulyje.

Rexnord Viva V

Rexnord Viva - elastinga mova, kuri nereikalauja tepimo. Poliuretano sujungimas suteikia movai kampinį, ašinį ir radialinį elastingumą. Mažas detalių skaičius - tik keturi komponentai, dvi stebulės ir dvigubas elastingas elementas, leidžia lengvai išrinkti ir surinkti movą. Visi movos dyždiai jungia atstumus, kurie atitinka ISO, DIN ir Ansi standartus.

Savybės

- ▶ Rex Viva mova susideda iš dviejų stebulių ir elastingo elemento.
- ▶ Cheminis sujungimas tarp poliuretano ir metalinių movos dalių.

Darbo vietos

- ▶ Siurbliai
- ▶ Kompresoriai
- ▶ Maišyklės

Nauda

- ▶ Nedidelis sudedamųjų dalių skaičius.
- ▶ Lengvas surinkimas - iki 5 kartų greitesnis surinkimas.
- ▶ Nesukelia kibirkščiavimo
- ▶ Nereikalauja tepimo
- ▶ Elastinis elementas sugeria vibraciją ir apsaugo įrengimus nuo smūgių.

Kūginė įvorė

Cilindrinis velenas

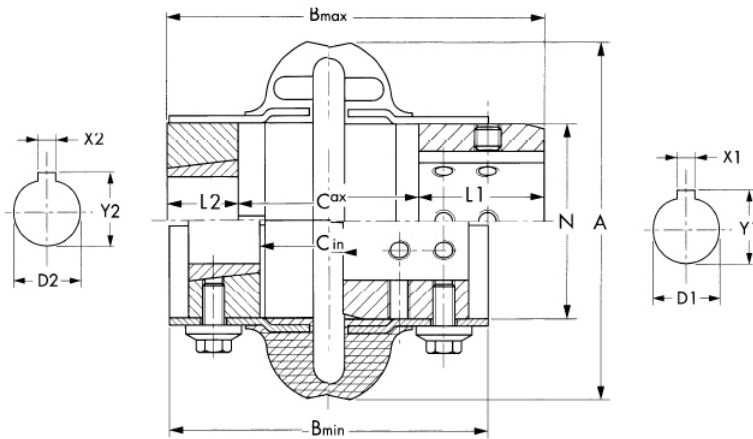


Diagrama	Apkrovos apibūdinimas	Saugumo faktorius
	Nepertaukiama apkrova	1,0
	Sukimo momento apkrova keičiasi darbo eigoje	1,5
	Sukimo momento keičiasi dėl dažnų start/stop	2,0
	Dėl smūginės apkrovos ir esminių sukimo momento pakitimų	2,5
	Didelės apkrovos ir smūgiai ekstrimaliame cikle	Reikalinga gamyklos konsultacija

Viva Type	Tnom Nm	n max min-1	D1 mm	D2		A mm	B		C (1)		C (2)		L1 mm	L2 mm	N	m* kg	J* kgm
				Bush	Dmax mm		min mm	max mm	min mm	max mm	min mm	max mm					
110	62	5400	38	1108	28	110	97	132	9	55	41	55	38	22	60	1,4	0,00123
125	105	5400	42	1108	28	125	98	132	9	55	41	55	38	22	70	1,7	0,00202
130	164	5100	55	1310	35	130	97	142	7	55	35	55	41	25	80	2,1	0,00310
150	250	4800	65	1610	42	150	111	156	9	60	54	66	51	25	95	4,2	0,00900
170	308	4800	65	1610	42	170	111	156	9	60	54	66	51	25	95	4,3	0,00931
190	412	4600	75	2012	50	190	116	164	7	60	47	60	52	32	114	5,5	0,0173
215	662	4300	80	2517	60	215	134	191	11	64	51	61	64	45	140	10	0,0303
245	938	4100	95	3020	75	245	137	202	7	73	50	57	65	51	171	14	0,076
290	1412	3900	110	3020	75	290	153	241	8	94	40	87	73	51	215	25	0,192
365	3200	3600	127	3535	90	365	200	311	20	131	20	131	90	90	235	42	0,373
425	5580	2000	155	4040	100	425	247	361	19	133	44	132	114	102	286	85	1,180
460	6270	2000	165	4545	110	460	267	380	19	132	38	132	124	114	302	93	1,720

* su maksimaliu veleno diametru
C (1) cilindrinis velenas, C (2) Kūginė įvorė